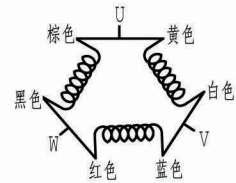
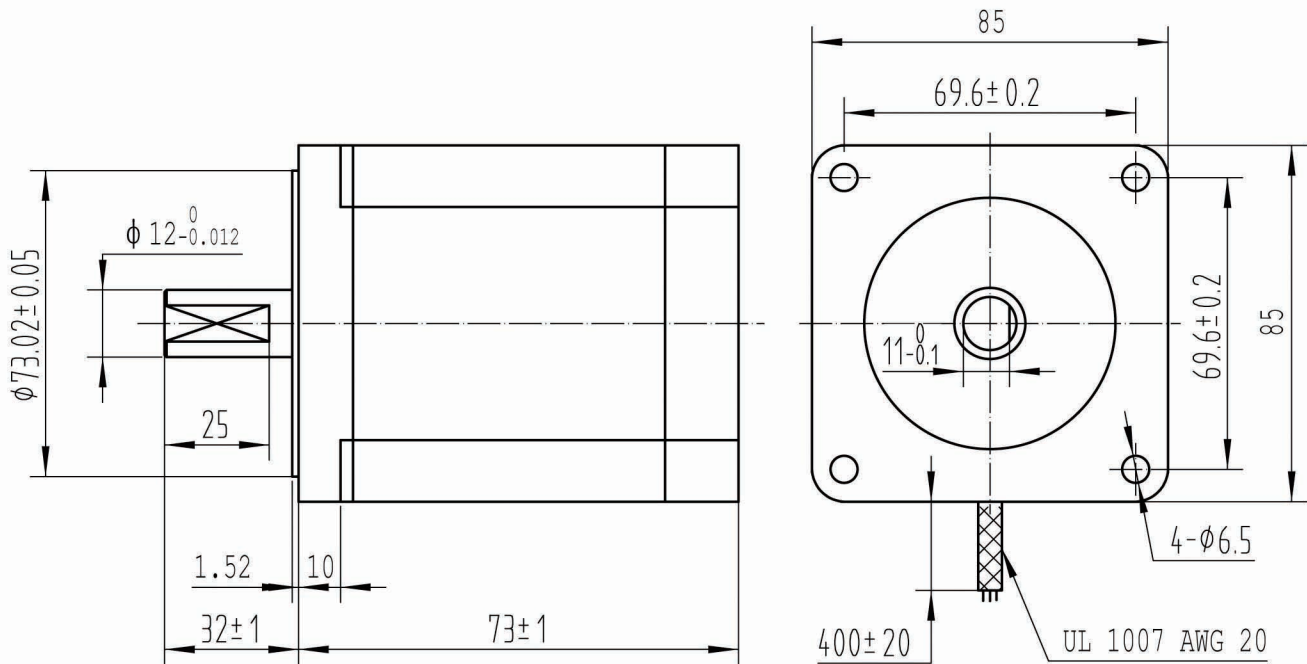


相数	3	相电流(A)	5.0
步距角	1.20	相电阻(Ω)	0.9
绝缘电阻	100M Ω Min, 500VDC	相电感(mH)	2.8
绝缘等级	B	保持转矩(N.cm)	200



外形尺寸: unit = mm



电机特殊特征描述

- 前端盖
- 后端盖
- 定子
- 转子
- 引出线

备注:

有标识的为非标部件

借(通)用
件登记

外形参数

旧底图总号																					
底图总号																					
标记	处数	分区	更改文件号	签名	年、月、日	三角视图			共	张	第	张									
设计				标准化		阶段标记		重量		比例											
日期				校对						1:1											
档案员	日期			会签																	
工艺				批准																	

863S22

深圳市雷赛智能控制股份有限公司